

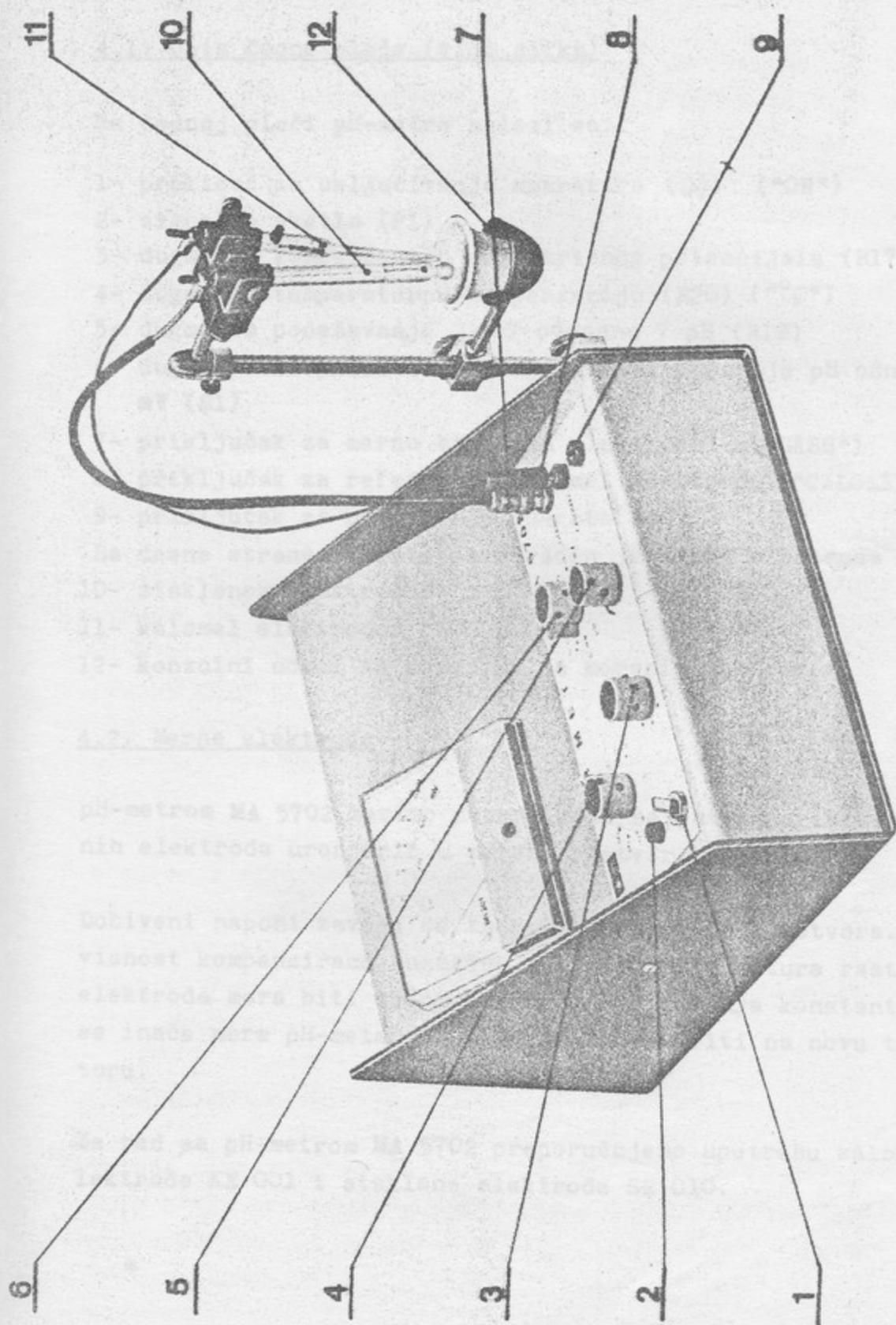
**NAVODILO ZA UPORABO
UPUTSTVO ZA RUKOVANJE
INSTRUCTION MANUAL**

**pH - METAR
MA 5702**

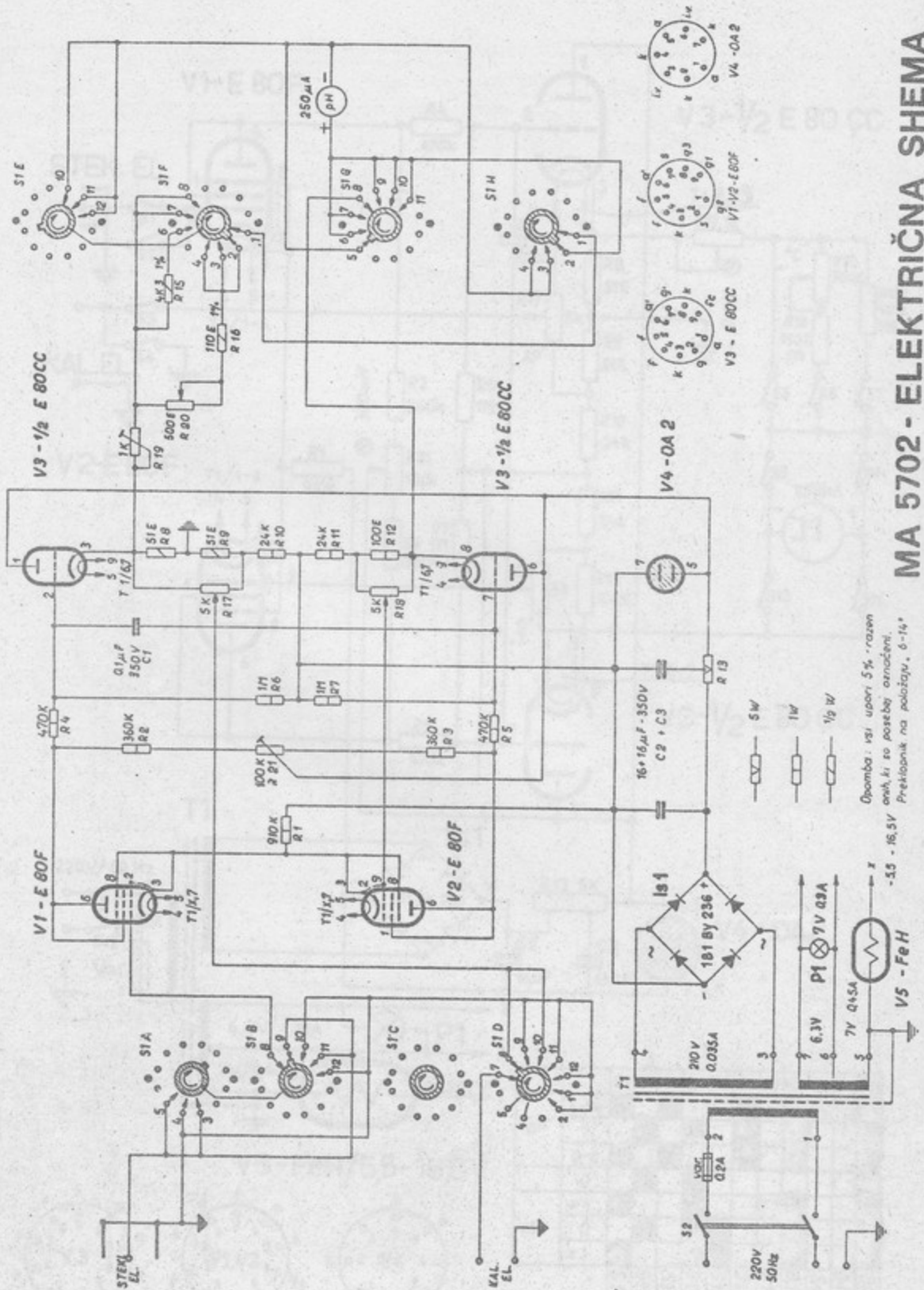
Izdanje 1971/12



**ELEKTROMEHANIKA — TELEKOMUNIKACIJE
— ELEKTRONIKA — AVTOMATIKA — ELEMENTI**



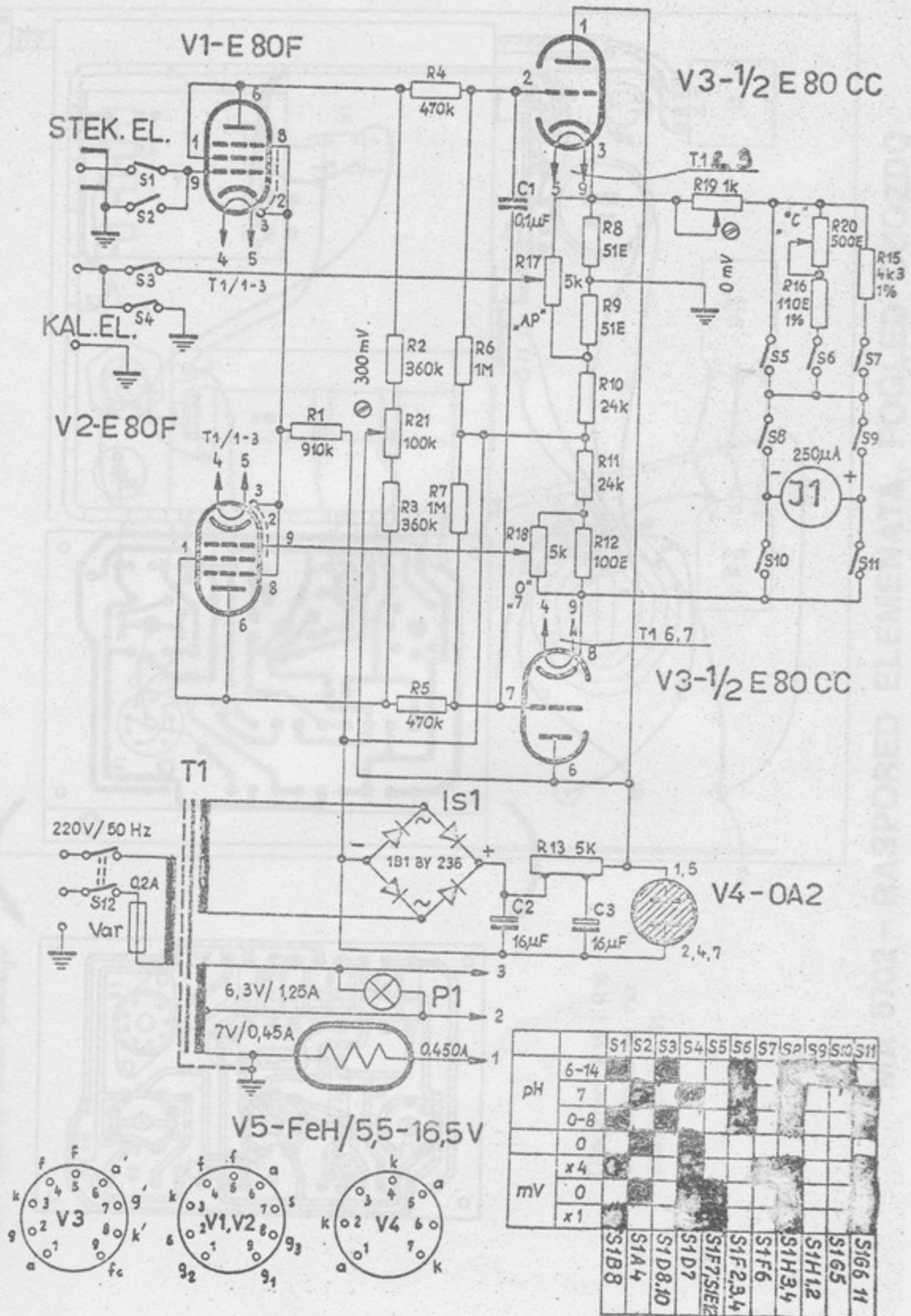
PH - METAR MA 5702



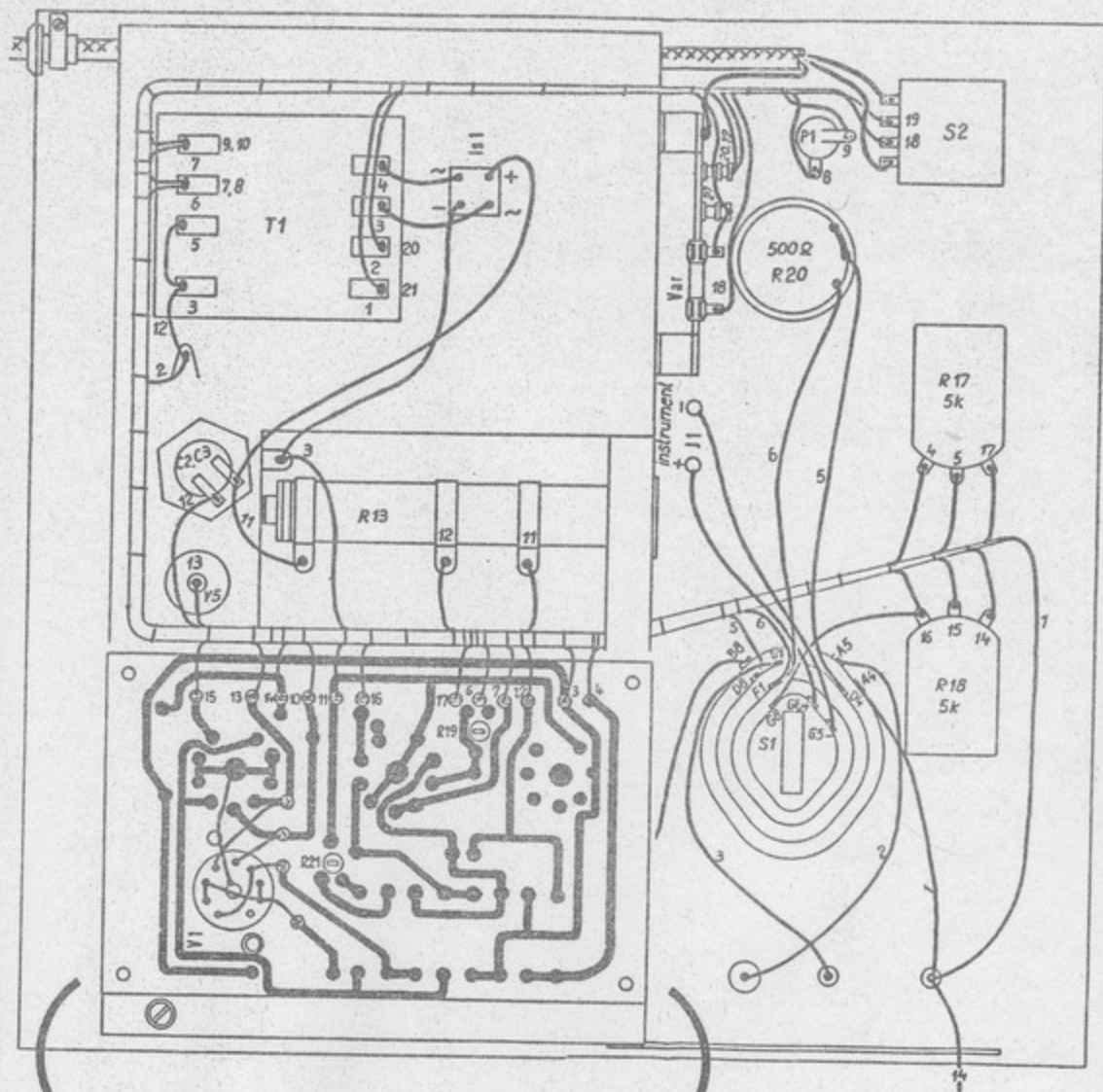
MA 5702 - ELEKTRIČNA SHEMA

Opomba: vsi upori 5% - razen
onih, ki so posebej označeni.
-55 - 16,5V Preklopnik na položaju, 6-16*

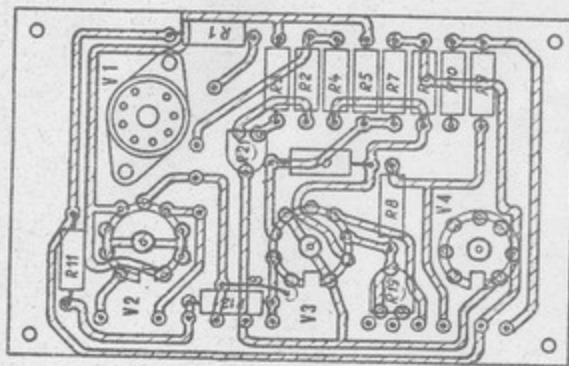
- 5W
- 1W
- 1/2 W



MA 5702 - ELEKTRIČNA SCHEMA



Štampana kola - odobzgo



Otpornici R15 i R16
su nalaze se na
preklopniku S1

MA 5702 - RASPORED ELEMENATA, POGLED ODOZDO